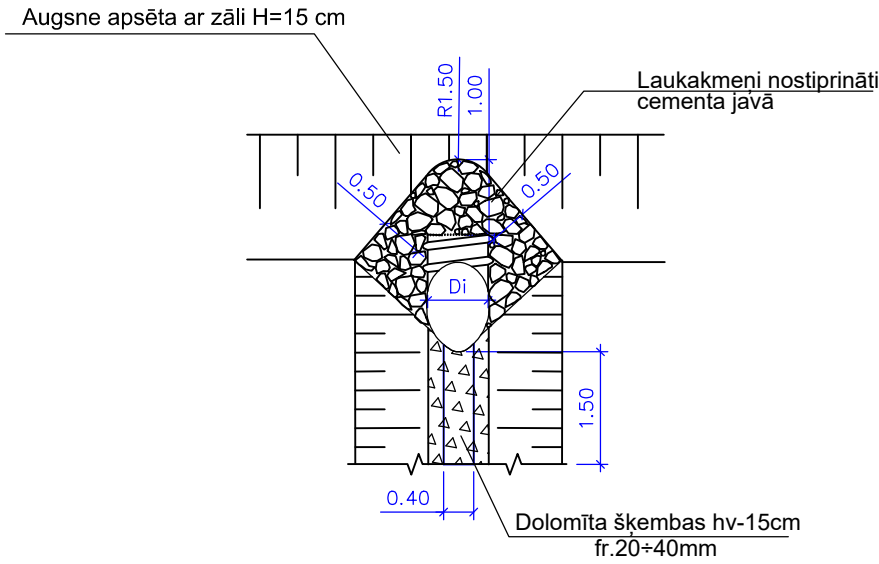
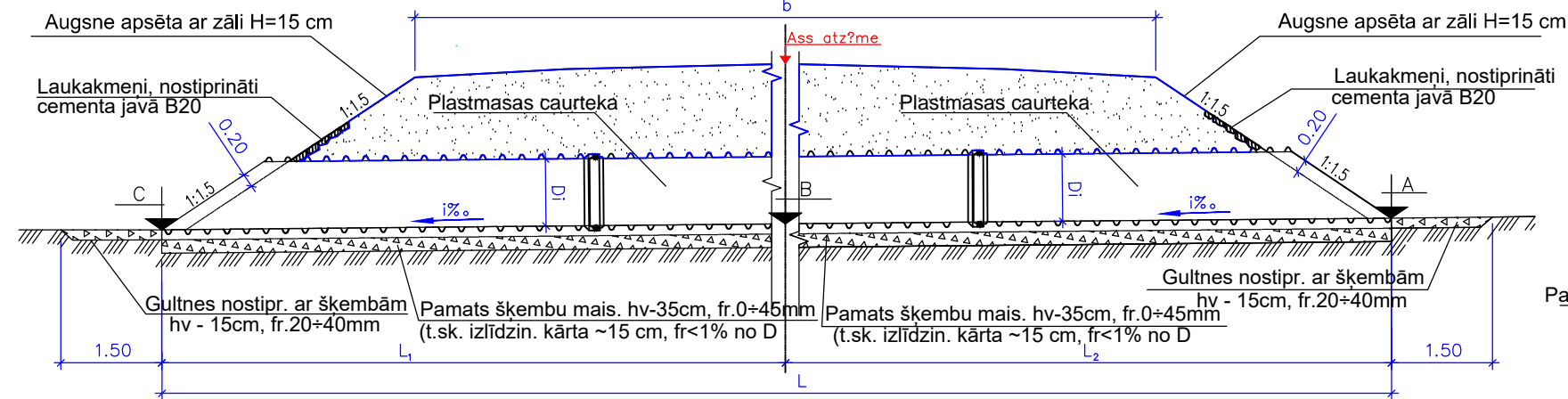


PLĀNS (M1:100)
Ieteices, izteces gals



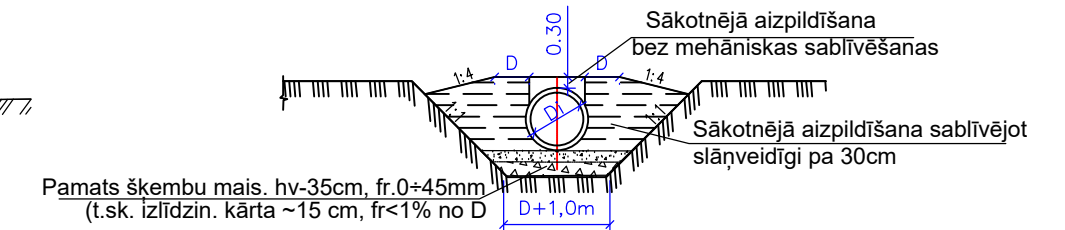
GRIEZUMS PA CAURTEKAS
ASI
(M1:100)



PLASTMASAS CAURTEKAS IEBŪVES
TEHNOLOĢISKĀ SHĒMA
(uzbērumš nav parādīts)

(M1:200)

Galīgā aizpildīšana no sablīvētas grunts vai ceļa seguma materiāla



PIEZĪMES

- Būvju izvietojumu plānā skat. rasējumā GP-1 "Ģenerālplāns".
- Būve izbūvējama atbilstoši tabulā dotajiem parametriem.
- Caurulēm jāatbilst ieguldes klasei T8 (SN8).
- Visi izmēri doti metros, kritumi promilēs.
- Griezumā nav parādīts cauruļu sieniju biežums.
- Sākotnējās aizpildīšanas materiāliem jāatbilst tām pašām prasībām, kā izlīdzinošās kārtas materiālam un tas nedrīkst sasalt.
- Sākotnējā aizpildīšana jāveic slāņveidīgi, grunti aizberot uzmanīgi pa 30 cm biežiem slāņiem, tos sablīvējot līdz 90%, sevišķi tas jāievēro apakšējā daļā, jo iespējama caurtekas nobīdīšanās, gan horizontāli, gan vertikāli.
- Caurtekas pk 0+2,7 būvbedres rakšanas darbus veikt ar rokām, jo grāvī ierakts apgaismojuma kabelis, kas pārceļams blakus caurtecai.
- Būvdarbu laikā ievērot visus virszemes un pazemes komunikāciju aizsardzības noteikumus.

Projektētājs	Pārbaudītājs	Apstiprināja	Datums	Izmaiņu saturs	Izmaiņu Nr.
Pasūtītājs:					
Beverīnas novada pašvaldība			Reģistrācijas Nr. 90009115285		"Pagastmāja", Mūrmuiža, Kauguru pagasts, Beverīnas novads, LV-4224 Tālrunis: 64281737
Projektētājs:					
AS "Ceļuprojekts" Reģistrācijas Nr. 40003026637 Būvkomersanta reģ. Nr. 1755-R			Murjāņu iela 7a, Rīga, LV-1024 Tālrunis: 67840580 Fakss: 67840581 www.ceļuprojekts.lv		
Amats	Vārds, uzvārds	Paraksts	Datums	Būvprojekts:	Pasūtījuma Nr.
Būvproj.vad.	I.Pāss		4.10.2016.	Gājēju celiņa un autobusu pieturvietas izbūve pie Brenguļu pagasta pārvaldes	039-13
Būvpr.daļas vad.	I.Pāss		4.10.2016.		Arhīva Nr. D-3308
Projektētājs	E. Zuntneris		4.10.2016.	Būvprojekta daļa:	Rasējuma Nr. TS-4
Pārbaudītājs	I.Pāss		4.10.2016.	Arhitektūras daļas teritorijas sadaļa	Stadija
Mērogs M1:100; 1:200				Rasējums:	Rasējuma marka
				Caurtekas	Lapa/Lapas
					BP TS 1/1