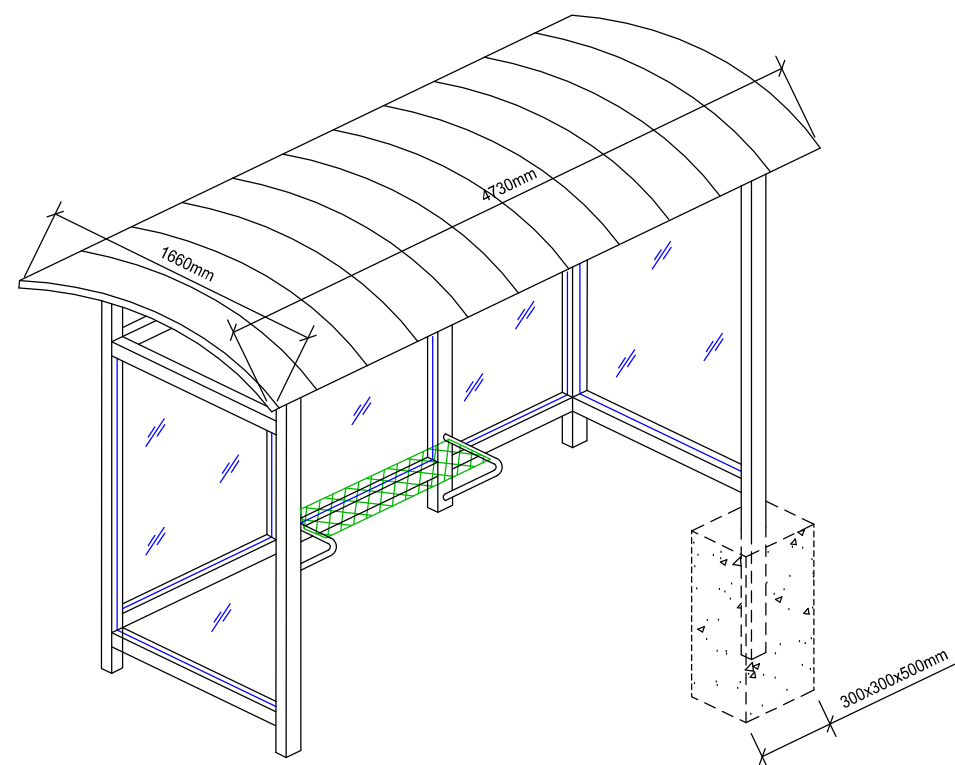
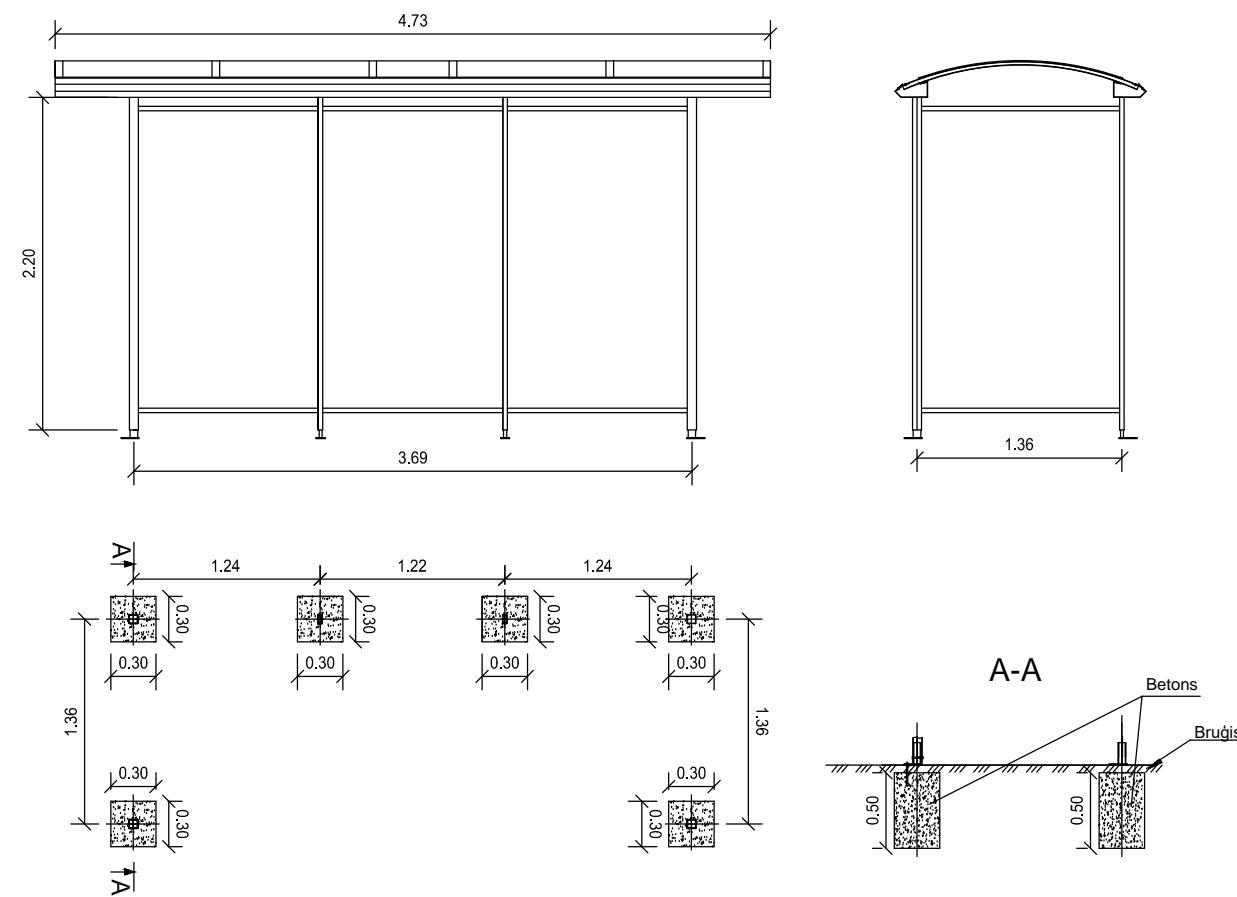
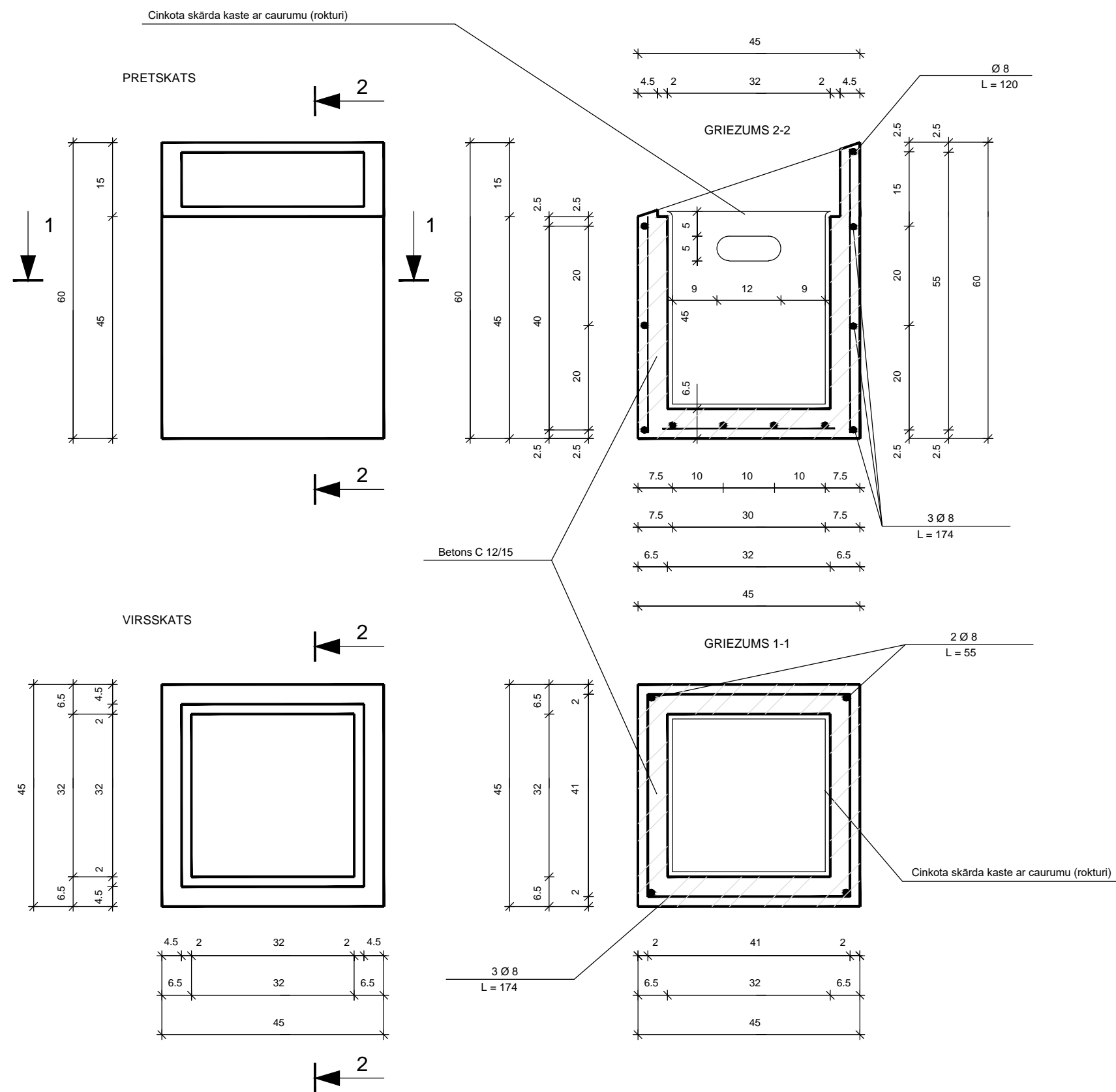


PAVILJONA KONSTRUKCIJAS SHĒMA
M1:50



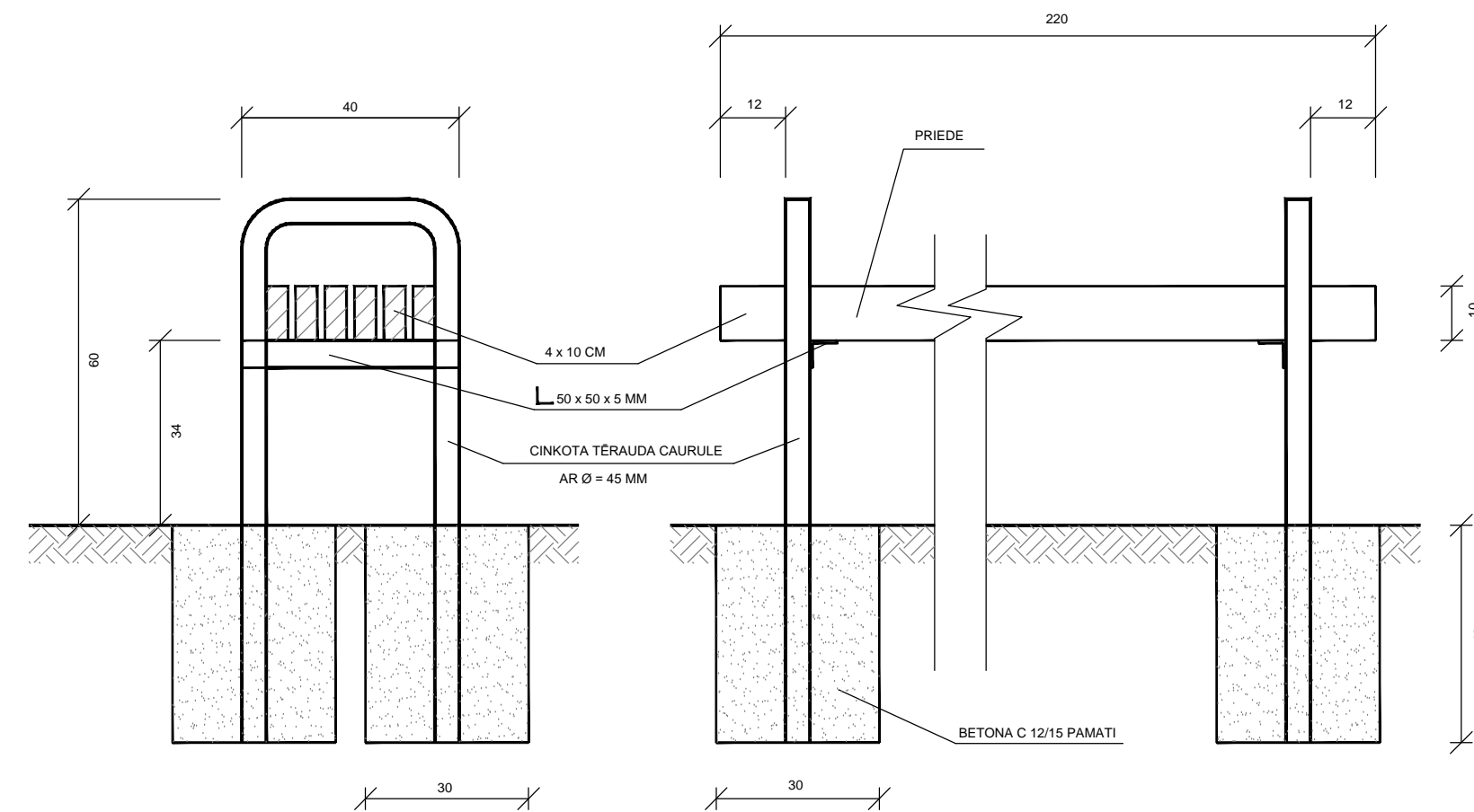
- PIEZĪMES:
1. Paviljona karkasa materiāls - cinkots tērauds.
 2. Paviljona karkass krāsots zaļā krāsā.
 3. Paviljona sienu materiāls - perforēts metāla siets un lamināts.
 4. Paviljona jumta materiāls - izliekts 6mm polikarbonāts, konstrukcija - alumīnija skārds.
 5. Karkasa vertikālos balstus iebetonēt betona B16/20 pamatos.
 6. Pie paviljona vertikālajiem balstiem piestiprināts solņš.
 7. Iespējams pielietot citas konstrukcijas un materiālus ar līdzīgiem parametriem, iepriekš saskaņojot ar Pasūtītāju.
 8. Būvdarbu laikā ievērot visu virszemes un pazemes komunikāciju aizsardzības noteikumus.

ATKRITUMU KASTES KONSTRUKCIJA



PIEZĪME: Izmēri doti centimetros.

SOLA KONSTRUKCIJA



- PIEZĪMES:
1. Izmēri doti centimetros.
 2. Koka konstrukcijas solam:
 - ēvelēts skujkoks;
 - gruntēšana Pinotex Base 2 reizes (kārtas);
 - krāsošana Pinotex Classic 2 reizes (kārtas), tonis Nr. 177 "riekstkoks" pēc Pinotex kataloga.

| Projektētājs | Pārbaudītājs | Apstiprināja | Datums | Izmaiņu saturs | Izmaiņu Nr. |
|---|----------------|--------------|--------------------------------|--|-------------------------------|
| Pasūtītājs: Beverīnas novada pašvaldība | | | | | |
| Projektētājs: AS "Ceļuprojekts" | | | Reģistrācijas Nr. 40003026637 | | Būvkomersanta reģ. Nr. 1755-R |
| "Ceļuprojekts" Projektēšanas konsultatīvā firma - akciju sabiedrība | | | Mūrjāņu iela 7a, Rīga, LV-1024 | | Tālrunis: 67840580 |
| Fakss: 67840581 | | | www.ceļuprojekts.lv | | Tālrunis: 64281737 |
| Amats | Vārds, uzvārds | Paraksts | Datums | Būvprojekts: | Pasūtījuma Nr. |
| Būvproj.vad. | I.Pāss | | 4.10.2016. | Gājēju ceļiņa un autobusu pieturvietas izbūve pie Brenguļu pagasta pārvaldes | 039-13 |
| Būvpr.daļas vad. | I.Pāss | | 4.10.2016. | | Arhīva Nr. D-3308 |
| Projektētājs | E. Zuntnera | | 4.10.2016. | Būvprojekta daļa: Arhitektūras daļas teritorijas sadaļa | Rasējuma Nr. TS-3 |
| Pārbaudītājs | I.Pāss | | 4.10.2016. | | Stadija |
| | | | | Rasējuma marka | Lapa/Lapas |
| Mērogs | | | | Rasējums: AP paviljons un aprīkojuma elementi | BP |
| | | | | | TS |
| | | | | | 1/1 |