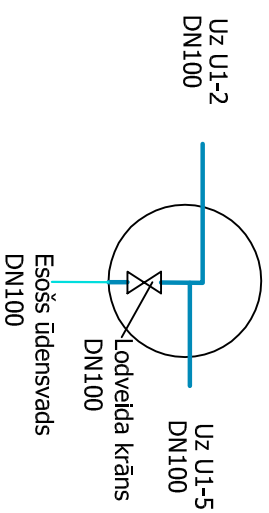
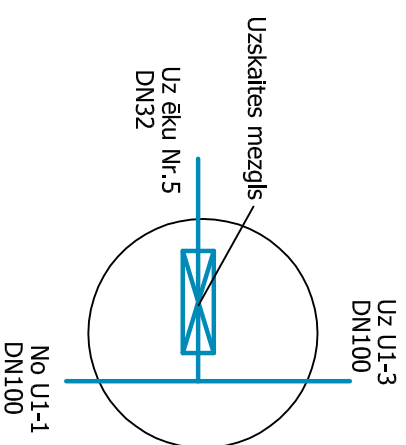


Ūdensapgādes aku nozarojumu shēmas

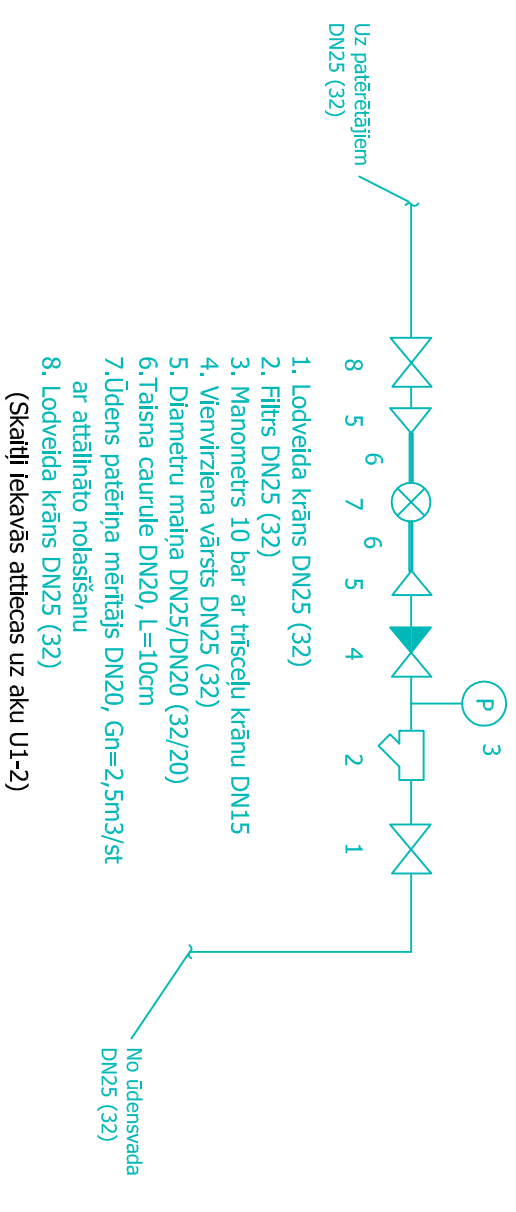
Aka U1-1



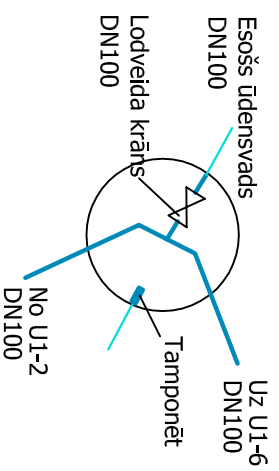
Aka U1-2



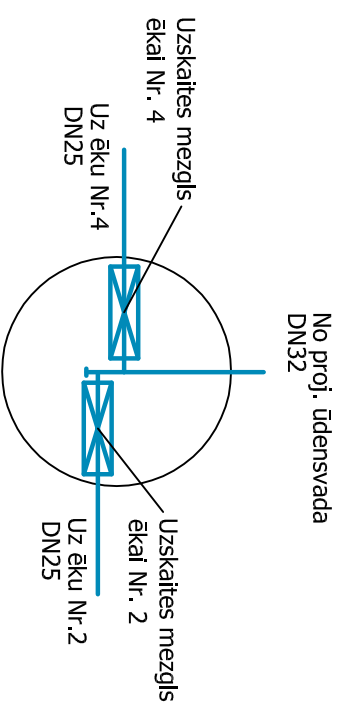
Ūdens uzskaites mezgla montāžas shēma b/m



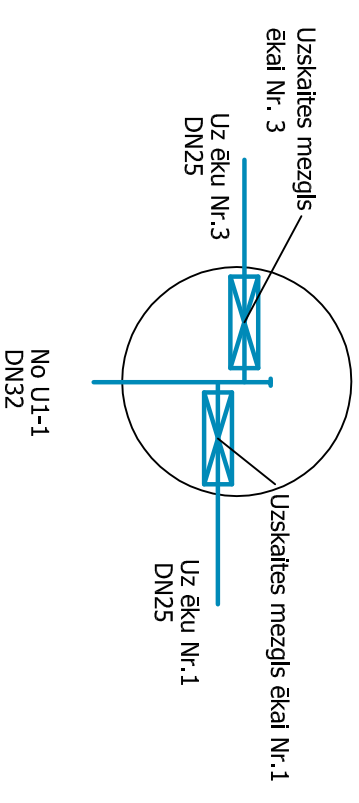
Aka U1-3



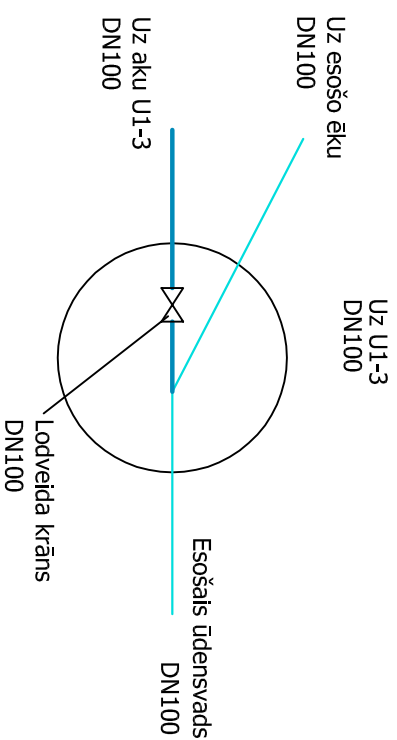
Aka U1-4



Aka U1-5



Aka U1-6



Pasūtītājs: SIA "Moriss Ceļniecība"		Objekts: Daudzdzīvokļu māju grupa „Smalles” Beverīnas novada Mūrmuižā		Inv. Nr.:	
Būvprojekta vadītājs R. Arājs		Stadija: Būvprojekts		Marka Lapas Mērogs	
Izstrādāja R. Arājs		Ūdensapgādes aku nozarojumu shēmas		UKT 6 1:500	
				Izpildītājs: SIA "Arājs"	
				14.05.2018.g.	